

# ***VLAD***

## **Gebrauchsanweisung und Sicherheitshandbuch**



**Lesen und befolgen Sie unbedingt alle Sicherheitshinweise und Anweisungen in diesem Handbuch.**

**Bewahren Sie die Anweisungen und das Sicherheitshandbuch zum späteren Nachschlagen auf.**

## Erfahrung und Verantwortung

Seit über dreißig Jahren widmet sich das Team von Ek Archery der Herstellung von hochwertigen Bogensport - und Armbrustprodukten. Während unser Unternehmen weiter reift, spornen wir uns täglich selbst an, noch höhere Standards zu erfüllen, einschließlich der Frage, wie sich unsere Herstellung auf die Umwelt auswirkt.

Faire und gewissenhafte Handelskonventionen und das Wohlergehen unserer Kunden nehmen an dieser Stelle ebenfalls einen hohen Stellenwert für uns ein! Ek Archery steht auch für den ethischen Jagdeinsatz seiner Produkte und möchte zudem einer negativen Anwendung unserer Produkte entgegenwirken um weder an Mensch, Tier noch Gegenständen Schaden zuzuführen.

Bitte werden auch Sie als Nutzer unserer Produkte dieser Verpflichtung gerecht und gehen Sie immer sorgsam und vorsichtig mit unseren Produkten um! Der Bogen - und Armbrustsport ist ein tolles Hobby wobei nie die Leistungsfähigkeit und Kraft der Produkte vernachlässigt werden darf. Sie als Schütze sind alleine für die sichere und korrekte Anwendung verantwortlich und auch haftbar wenn es zu Missachtungen und damit verbundenen Beschädigungen oder gar Verletzungen kommt.

Ek Archery entwickelt und produziert präzise und hochwertige Schießsportprodukte. Bitte gehen Sie als Schütze immer sorgfältig mit unseren Produkten um und beachten Sie unsere Ratschläge und Hinweise damit Sie lange Freude an unseren Produkten haben!

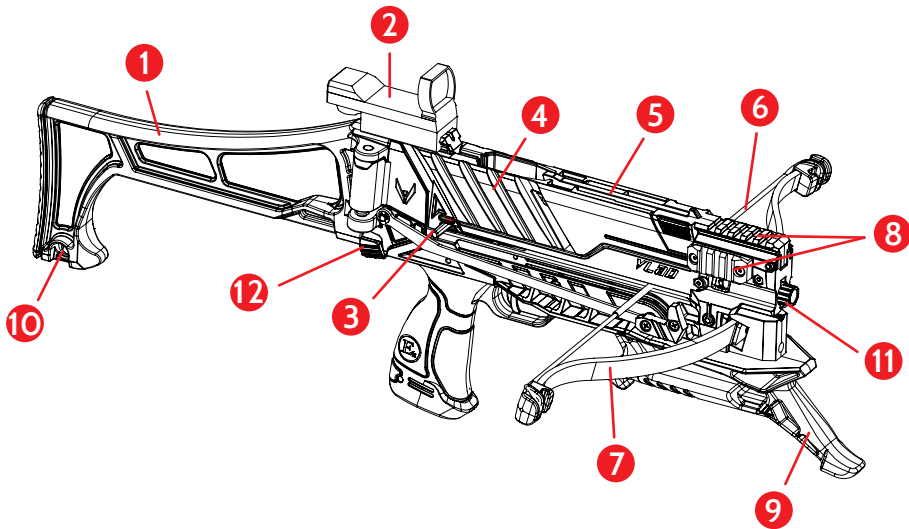
### BEDIENUNGSANLEITUNG VLAD PISTOLENARMBRUST

**Herzlichen Glückwunsch!** Sie besitzen nun eine hochwertige VLAD Pistolenarmbrust. Eine sehr kompakte und somit wendige Armbrust die Ihnen starke Leistungswerte in dieser Bauart bietet und sehr mobil und flexibel einsetzbar ist.

- Die VLAD Wurfarme werden mit bereits montierter Sehne ausgeliefert und können sich ganz einfach über den Haltemechanismus blitzschnell montieren und demontieren lassen.
- Mit einem kleinen Werkzeug wie z.B. einem Stift, einer Pfeilspitze o.ä. können Sie die Verriegelung ganz einfach lösen um den Wurfarm zu wechseln. Mit etwas Übung gelingt Ihnen dieses in wenigen Augenblicken und erleichtert so den einfachen Transport.
- Die VLAD Pistolenarmbrust ist einfach zu bedienen und schafft mit etwas Übung gute Ergebnisse auf Distanzen von ca. 15m über das mitgelieferte Red Dot Visier.
- Die zu verwendenden Bolzen werden stets mit hoher Energie abgeschossen und dringen Tief in geeignete Ziele ein! **Benutzen Sie immer geeignete Armbrustziele und schießen Sie auf sichere Distanzen. Unterschätzen Sie niemals die von den Pfeilen ausgehende Energie und Geschwindigkeit!**

Es ist äußerst wichtig sich mit der korrekten Handhabung der Armbrust vertraut zu machen und zu üben, um das Spannen und Schießen sicher zu beherrschen. **Andernfalls kann es zu technischen Störungen kommen die zu Verletzungen und auch einer verkürzten Lebensdauer der Armbrust führen können!**

# Armbrust Übersicht



1. Schulterstütze (klappbar)
2. Aluminium Red Dot Visier
3. Abzugseinheit mit **FIRE** / **SAFE** Einstellung
4. 8-Schuss Magazin (abnehmbar)
5. Integrierte Leerschuss-Sicherung
6. Sehne
7. Wurfarm (Sehne montiert)
8. Picatinny Schiene (zur Aufnahme von Zubehör)
9. Frontgriff
10. Tragegurt Befestigung
11. Verschlusshebel Schulterstütze

## IM VLAD DELUXE PACK ZUSÄTZLICH ENTHALTEN:

- 16 x 6.5" Aluminiumpfeile
- 2 x Wurfarme mit montierter Sehne (1x 60 lbs / 1 x 90 lbs)
- 1 x Aluminium Red Dot Visier
- 1 x Schnelllader
- 1 x Spannhilfe
- 1 x Ersatzsehne
- 1 x Schutzbrille
- 1 x Sehnenwachs

# VOR DER ERSTEN BENUTZUNG - BITTE LESEN!

Bitte lesen Sie diese Informationen bevor Sie das Sicherheitssiegels an der Sehne entfernen. Durch das entfernen des Sicherheitssiegels bestätigen Sie die Anleitung und Hinweise zur Bedienung der Armbrust gelesen und vollumfänglich verstanden zu haben!

Ihre VLAD Pistolenarmbrust wird Ihnen viel Spaß und Freude bereiten wenn Sie diese Anleitung lesen und die Hinweise zur Handhabung und Sicherheit stets befolgen

Lassen Sie sich nicht von der Größe der VLAD Pistolenarmbrust täuschen. Auch diese Armbrust ist ein leistungsfähiges Sportgerät welches viel Energie erzeugt und Pfeile mit großer Geschwindigkeit beschleunigt. Missachtungen der Sicherheitshinweise in dieser Anleitung können zu erheblichen Personen- und Sachschäden führen. Bitte beachten Sie unbedingt alle Warnungen und Hinweise!

Es handelt sich um eine Hochleistungsarmbrust die Pfeile auch sehr starke Geschwindigkeiten beschleunigt. Bei nicht korrekter Handhabung der Armbrust können abgeschossene Pfeile zu Beschädigungen und ernsthaften Verletzungen führen.

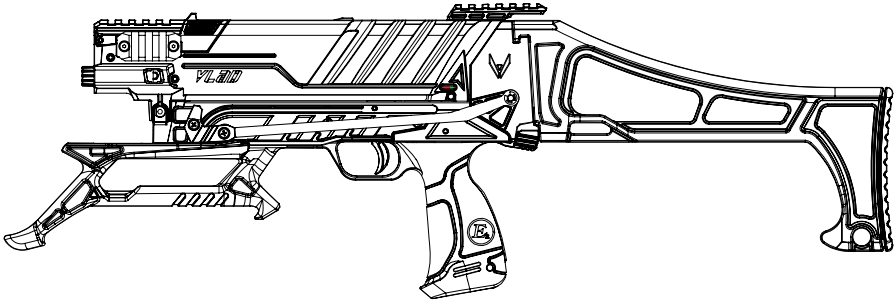
Bitte beachten Sie unbedingt alle Sicherheits- und Pflegeanleitungen die wir Ihnen als Hersteller zur Verfügung stellen. Die Betriebssicherheit hängt von der sicheren Handhabung und der regelmäßigen Pflege ab. Wenn Sie sich unsicher sind oder Unterstützung benötigen wenden Sie sich im Zweifel bitte direkt an Ihren Ek Archery Fachhändler von dem Sie die Armbrust oder das passende Zubehör erworben haben.

Benutzen Sie nur die für diese Armbrust freigegebenen und vom Hersteller zur Verwendung empfohlenen Pfeile. Pfeile welche von der Ausstattung und Art nicht passend sind können zu technischen Störungen führen. Sollte das Gewicht nicht passend sein kann ein falscher Pfeil Beschädigungen hervorrufen und ähnlich wie ein Leerschuss wirken. In diesen Fällen ist die Garantie/Gewährleistung erloschen!

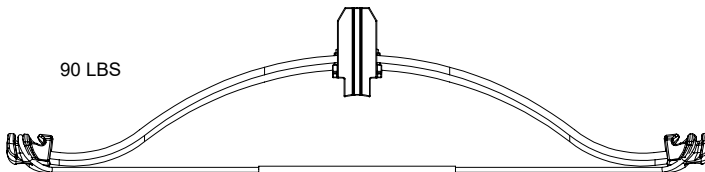
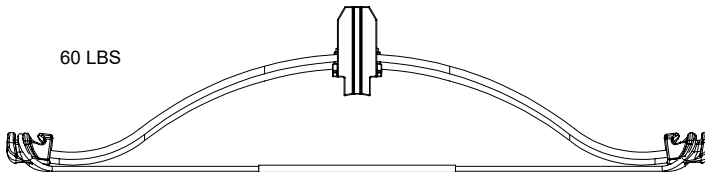
- eine Armbrust ist zwar ein Sportgerät trotzdem durch seine Art und Weise nicht ungefährlich wenn Sie die Sicherheitsbestimmungen missachten.
- gehen Sie immer genau nach dieser Anleitung vor und kontaktieren Sie bei Fragen oder Problemen immer direkt ihren Händler; versuchen Sie nie auf eigene Initiative Veränderungen an der Armbrust vorzunehmen.
- die Nutzung von Zubehör welches nicht vom Hersteller empfohlen wird kann zum Verlust der Garantie/Gewährleistung führen.
- die gesetzlichen Vorgaben und Regelung zur Nutzung einer Armbrust sind immer zu beachten und Sie haben sich vor der Nutzung der Armbrust selbst über die entsprechenden Verordnungen und Vorschriften zu erkundigen. Bei Missachtung von gesetzlichen Bestimmungen und Vorgaben haften Sie als Nutzer persönlich!

# Komponenten der Armbrust

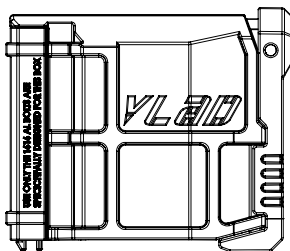
## Armbrustkörper



## Wurfbarmversionen



## Schnellader



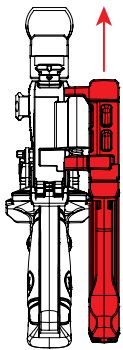
# Montageanleitung

## **A** Klappschaft ausrichten

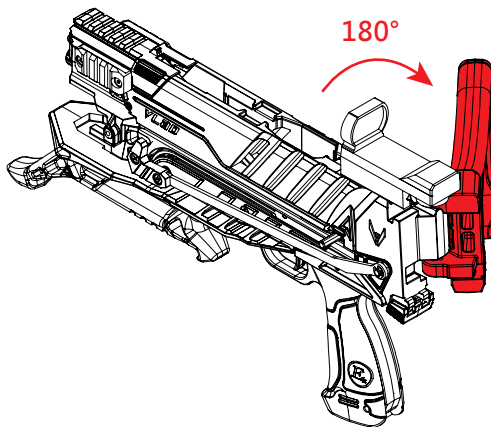
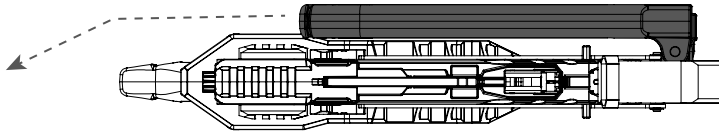
**STEP A-1** : Halten Sie den Schaft und heben Sie ihn an.

**STEP A-2** : Klappen Sie den Schaft 180° in einer Linie mit der Armbrust aus bis dieser hörbareinrastet.

**WARNUNG** : Achten Sie beim ausklappen des Klappschaftes auf die Position Ihrer Finger. Es besteht die Gefahr diese einzuklemmen!

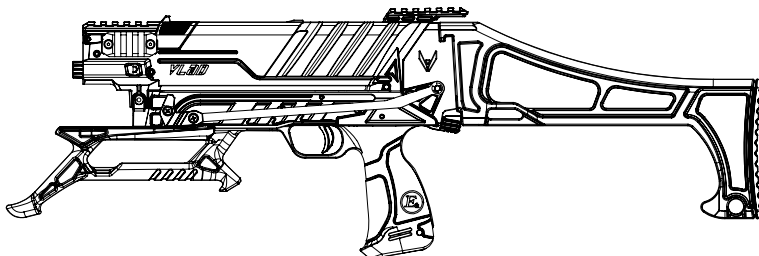


**STEP A-1**



**STEP A-2**

Montageschritt beendet



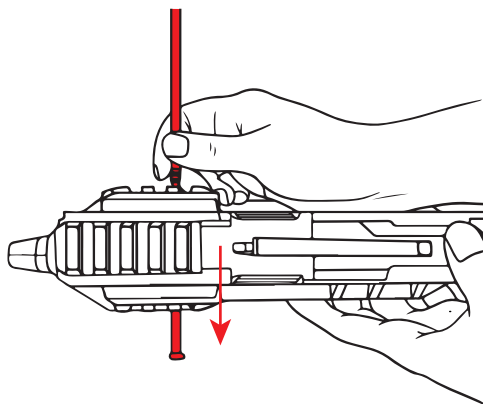
## **B** Wurfarm montieren

### STEP B-1 bis STEP B-2 :

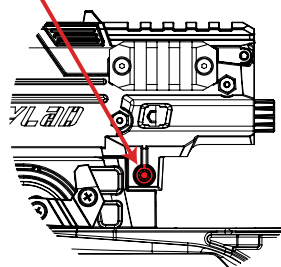
Suchen Sie den Schnelllösestift auf der rechten Seite des Hauptkörpers. Drücken Sie den Schnelllösestift mit einem Stift, Nagel oder einer Schraubenspitze hinein, bis er auf der anderen Seite wieder herauskommt. Fassen Sie den Stift und ziehen Sie ihn vorsichtig bis zum Anschlag heraus.

**WICHTIG :** Die Schnelllösestifte sind nicht dazu bestimmt, entfernt zu werden. Ziehen Sie den Stift nicht mit übermäßiger Kraft, wenn Sie den Wurfarmsatz oder die Schafteinheit montieren bzw. demontieren. Wenn der Schnellverschlussstift klemmt wenden Sie sich bitte direkt an Ihren Ek Archery Fachhändler!

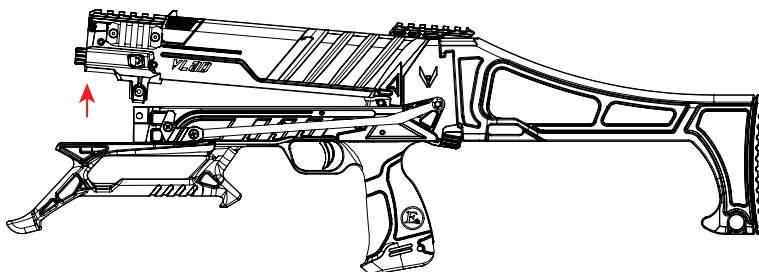
### STEP B-1



Schnelllösestift



### STEP B-2



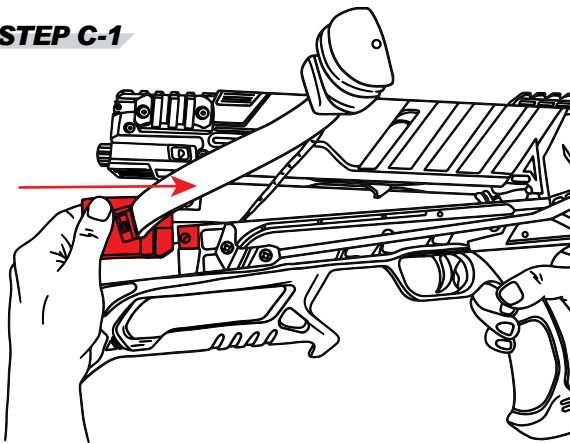
**C**

**STEP C-1 :** Schieben Sie den Wurfarm in die Wurfarmhalterung

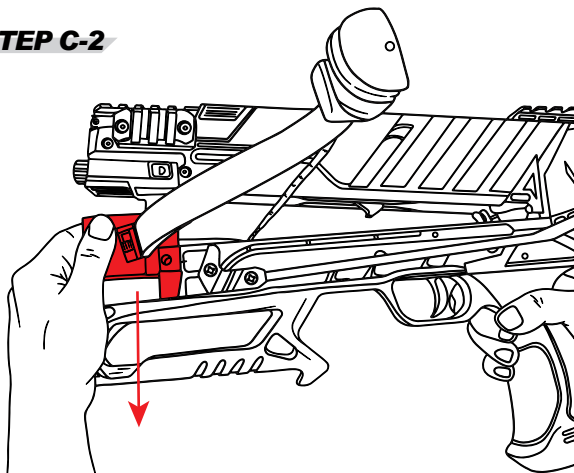
**STEP C-2 :** Pressen Sie den Wurfarm vorsichtig in seine Halteposition

**STEP C-3 :** Drücken Sie das Magazin in seine Halteposition und prüfen Sie den korrekten Sitz des Magazins nach der Montage.

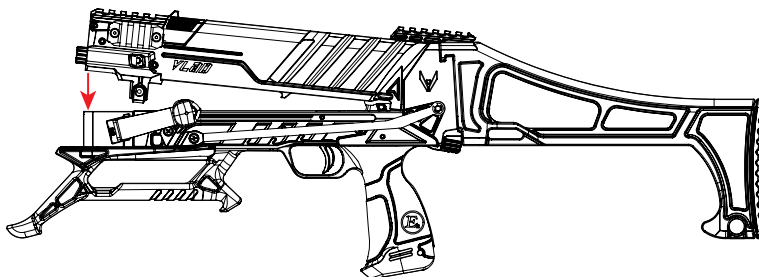
**STEP C-1**



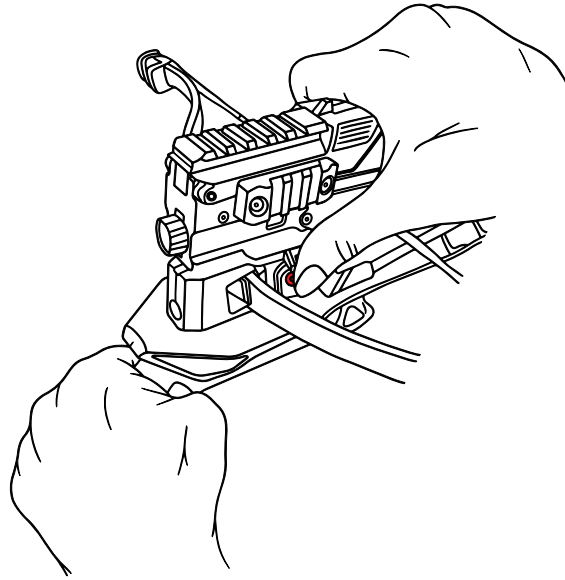
**STEP C-2**



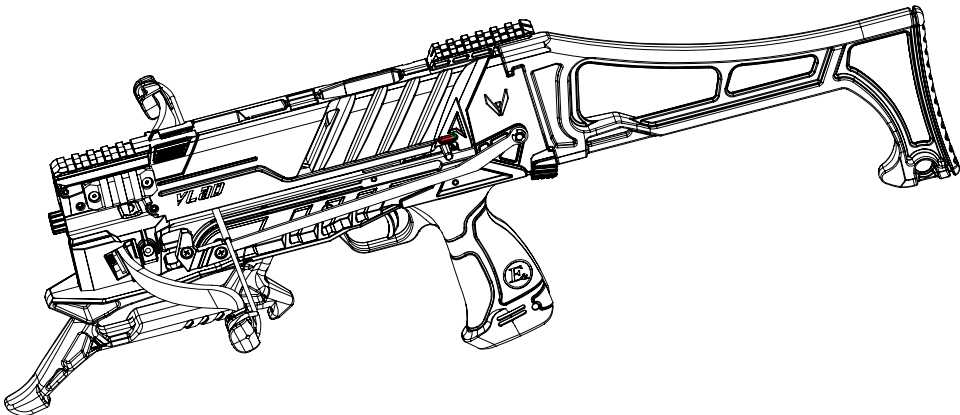
**STEP C-3**



**D** Drücken Sie den Schnelllösestift in den Wurfarm bis dieser hörbar einrastet (Klickgeräusch). Nur wenn der Wurfarm korrekt eingesetzt ist und der Schnelllösestift einrastet ist der Wurfarm sicher und einwandfrei montiert. **Wenn der Schnelllösestift sich nicht einfach einführen und einrasten lässt ist der Wurfarm wahrscheinlich verkantet und nicht korrekt eingesetzt worden! Nutzen Sie die Armbrust auf keinen Fall wenn der Wurfarm nicht korrekt montiert ist. Es besteht in diesem Fall akute Verletzungs gefahr!**



**E** Montageschritt beendet



# Pfeile laden und schießen

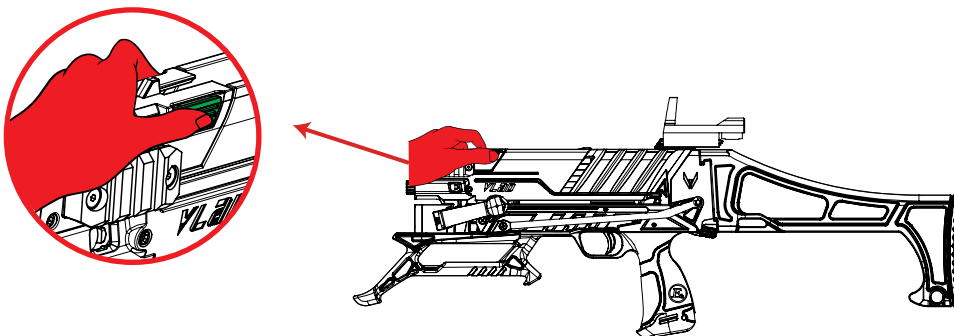
Das Magazin mit Schnelllader hat eine Kapazität von 8-Schuss und ist ausschließlich nur für die Nutzung mit der VLAD Armbrust entwickelt worden und benötigt zur Benutzung VLAD Originalbolzen. Falsche Bolzen können den Mechanismus beschädigen und zudem Verletzungen hervorrufen. Ebenfalls entfällt in diesem Fall die Gewährleistung / Garantie!

## 1 **Laden der Pfeile**

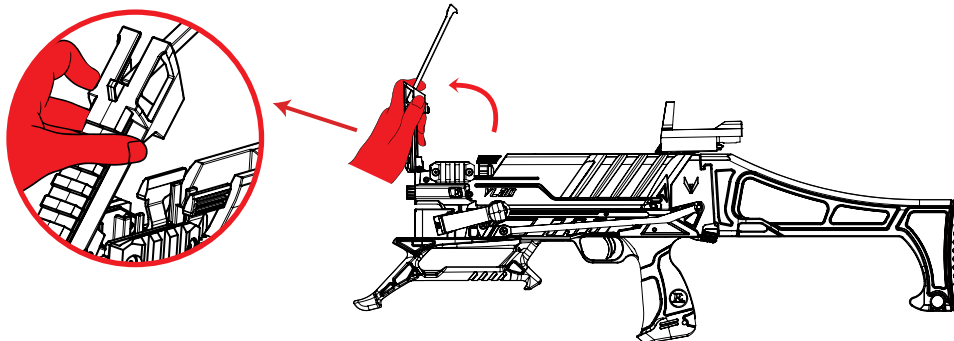
**STEP 1-1 bis STEP 1-2 :**

Öf nfen Sie die Magazinabdeckung indem Sie die Tasten links und rechts drücken. Schwenken Sie die Abdeckung nach vorne und legen Sie die Öffnung frei.

### **STEP 1-1**



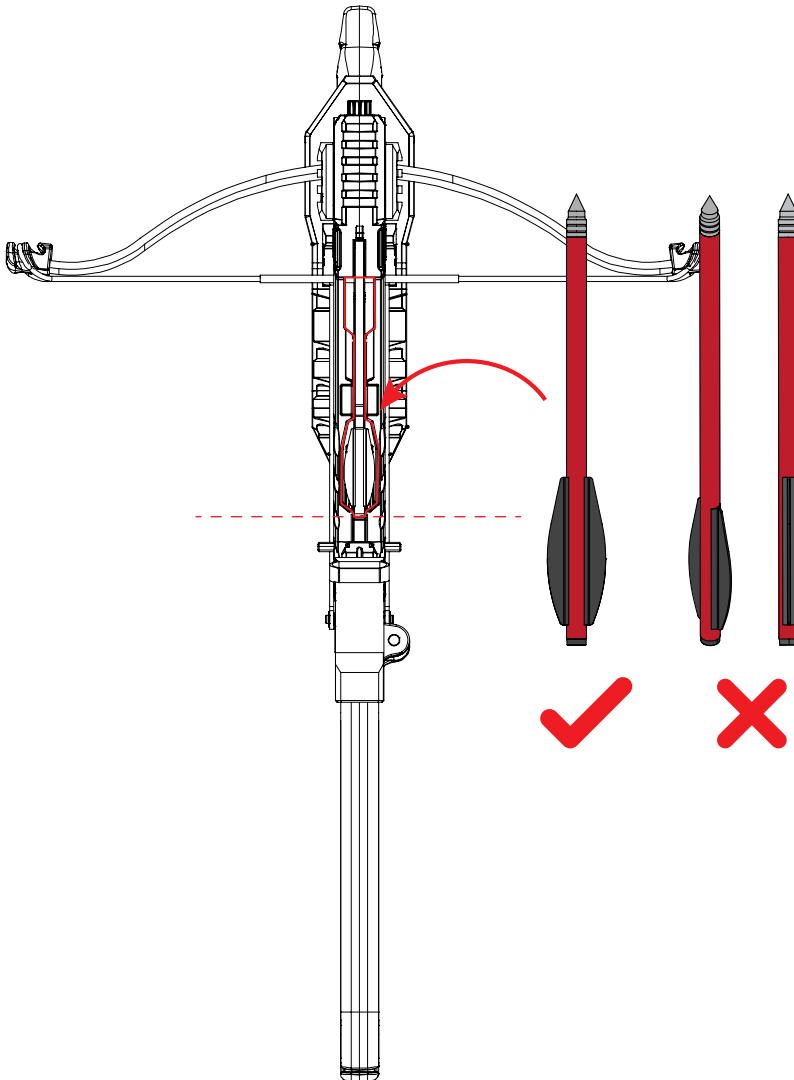
### **STEP 1-2**



## 2

### Laden der Pfeile

Legen Sie immer einen Pfeil nach dem anderen in das Magazin und vergewissern Sie sich das die Vanes (Kunststoffflügel) sich in horizontaler Position befinden. Wenn die Pfeile nicht wie vorgegeben eingelegt werden wird es zu Störungen und Beschädigungen kommen. Achten Sie immer auf die korrekte Lage der Vanes.

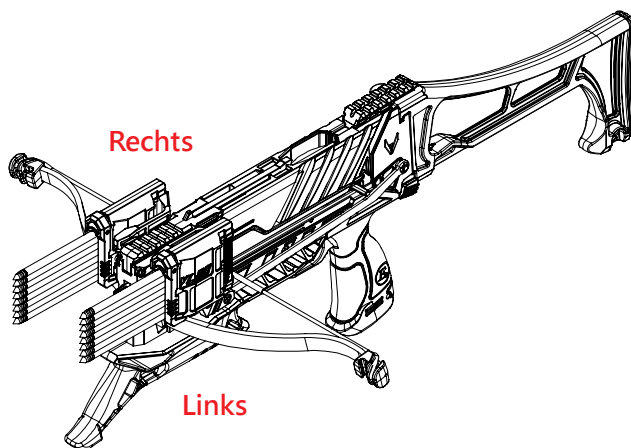


# 3

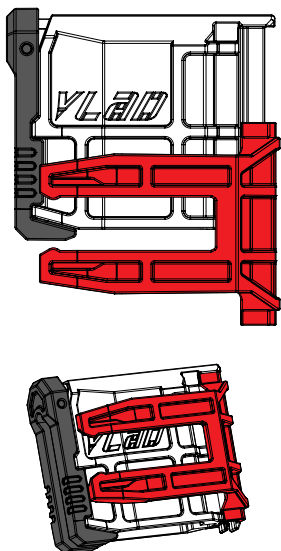
## Schnellader an der VLAD befestigen

Der VLAD Schnellader ist so entwickelt worden das dieser auf der Picatinnyschiene am vorderen Bereich des Magazins durch einfaches Aufschieben befestigt werden kann. Sie können den Schnellader wahlweise auf der linken oder rechten Seite montieren.

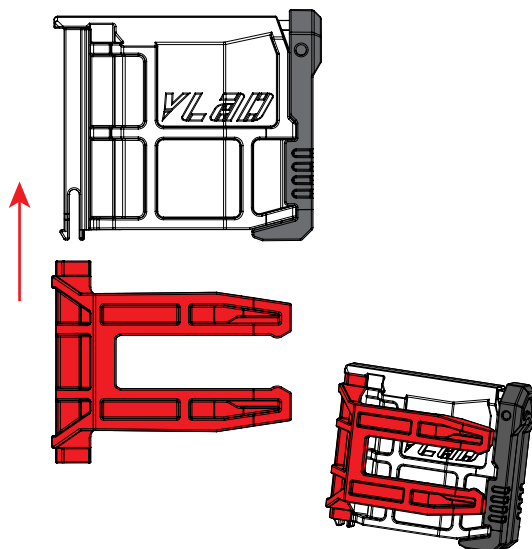
**WICHTIG :** Bitte achten Sie darauf den Schnellader wie auf den Bildern 3-1 und 3-2 zu montieren um eine korrekte Nutzung zu gewährleisten.



**STEP 3-1** Montage rechts



**STEP 3-2** Montage links



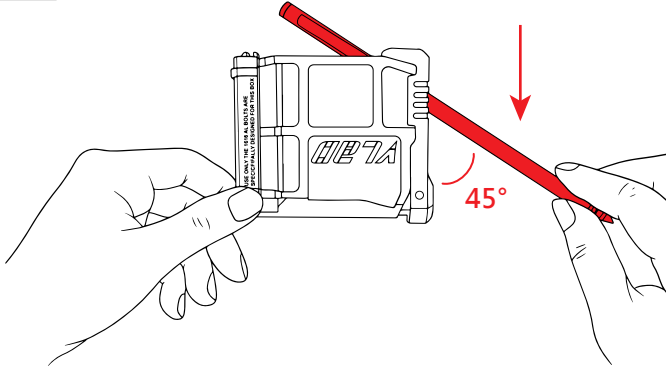
# 4

## Schnellader mit 8 Pfeilen bestücken

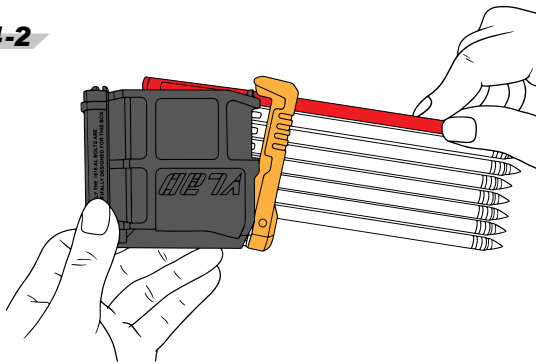
**STEP 4-1 :** Mit dem Schnellader in der umgedrehten Position laden Sie einen Pfeil nach dem anderen im 45° Winkel - Vanes immer horizontal positionieren.

**STEP 4-2 :** Um den letzten Pfeil zu laden, ziehen Sie den Pfeil vorwärts um den Verschluss zu öffnen und drücken Sie dann die 8 Pfeile langsam und vorsichtig komplett in den Schnellader hinein.

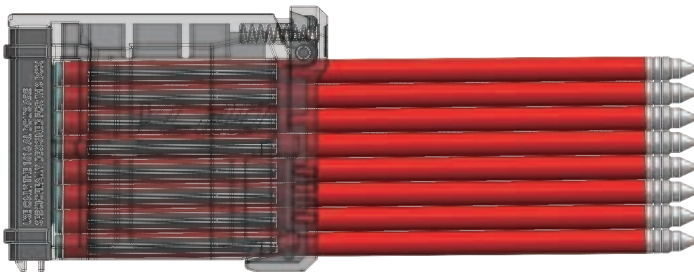
### STEP 4-1



### STEP 4-2



Mit 8 Pfeilen fertig beladener Schnellader

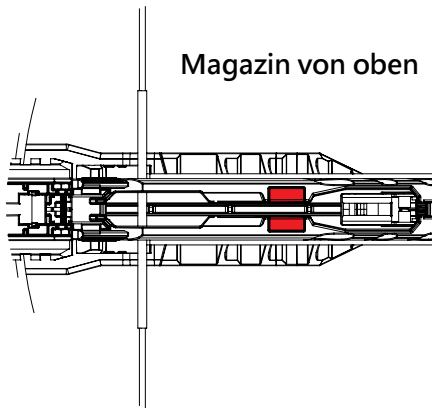


**5**

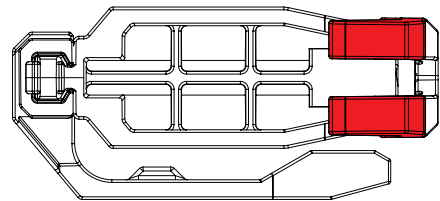
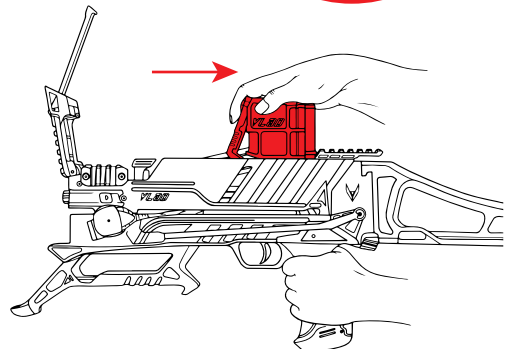
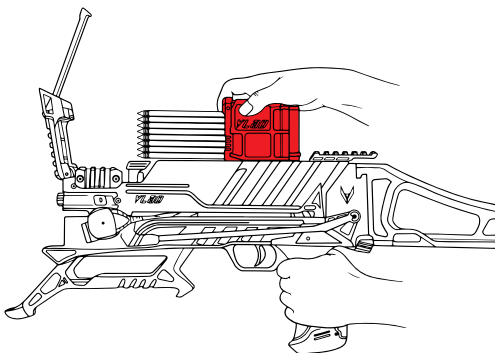
Zur Nutzung des Schnellladers öffnen Sie zuerst die Abdeckung (siehe Seite 9)

**STEP 5-1 :** Beachten Sie die Führung oben im Schnelllader welche auf die passende Gegenführung der VLAD gesetzt wird.

**STEP 5-2 :** Drücken Sie den Schnelllader auf den Steckplatz. Durch das nach hinten bewegen des Verschlusses am Schnelllader öffnet sich die Rückhalteverriegelung, so dass die Pfeile direkt in das Magazin gleiten können. Mit etwas Übung können Sie sehr schnell Ihre VLAD mit 8 Pfeilen na chladen!

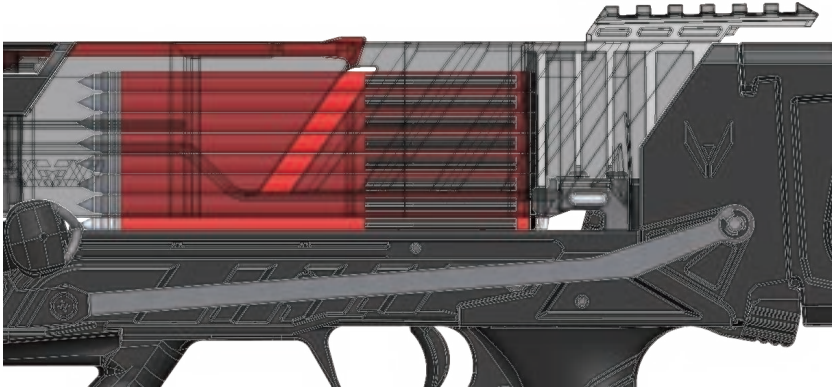
**STEP 5-1**

Unterseite der Schnelllader-Rückhalteverriegelung

**STEP 5-2**

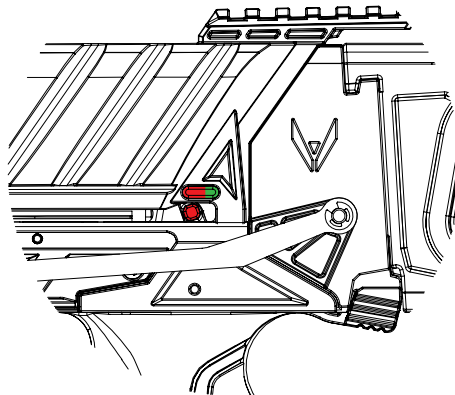
## HINWEIS :

Stellen Sie vor der weiteren Benutzung unbedingt sicher, dass die Abdeckung (Deckel) des Magazins wieder sicher verschlossen ist!



6

Die VLAD Pistolenarmbrust verfügt über einen automatischen Sicherheitsmechanismus welcher nach dem Laden der Pfeile in das Magazin aktiviert wird. Um die VLAD sicher und korrekt zu spannen, nehmen Sie immer den Finger vom Abzug und schieben Sie dann den kleinen Knopf von der sicheren Position (**grün**) nach vorne in die Feuerposition (**rot**). Erst jetzt ist es Ihnen möglich die Armbrust sicher und korrekt zu spannen.



# Die Armbrust schießen

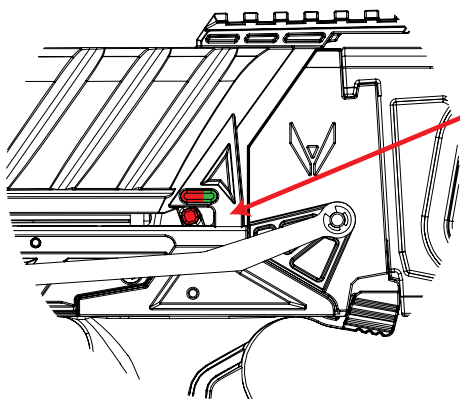
Bevor Sie Ihre VLAD Pistolenarmbrust erstmals verwenden, wachsen Sie die Sehne bitte gründlich ein. Um die maximale Lebensdauer der Sehne zu gewährleisten sollte diese immer stets gut gewachst werden.

## Wichtige Hinweise :

1. Machen Sie sich mit dem Mechanismus der Armbrust vertraut bevor Sie die 8 Pfeile in das Magazin der VLAD laden
2. Die VLAD Pistolenarmbrust darf nur mit den speziell für dieses Modell konstruierten und von EK-Archery hergestellten/freigegebenen Pfeilen benutzt werden.
3. Versuchen Sie niemals die Armbrust oder Teile davon zu modifizieren. Überladen Sie niemals das Magazin - die Kapazität beträgt maximal 8 Pfeile! Beschädigungen durch falsches Laden führt zum Erlöschen der Garantie / Gewährleistung.
4. Inspizieren Sie die Pfeile immer hinsichtlich Beschädigungen oder Abnutzung. Verwenden Sie keine Pfeile mit beschädigtem Schaft, Nocke oder Vanes (Federn) und kontrollieren Sie die Pfeile vor jedem Schuss.
5. Versuchen Sie niemals die Leerschusssicherung manuell zu lösen

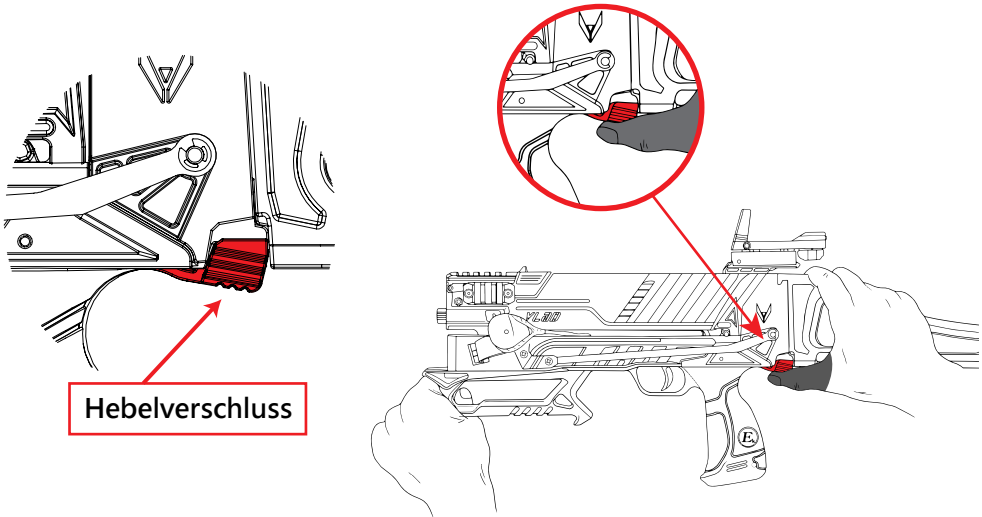
**A**

Sie sind nun Bereit die Armbrust zu spannen und zu schießen. Stellen Sie den Knopf der Sicherung nach vorne in die **FIRE** Position bevor Sie die Armbrust spannen. Nur in dieser Position (**FIRE**) ist es möglich die Armbrust zu spannen!

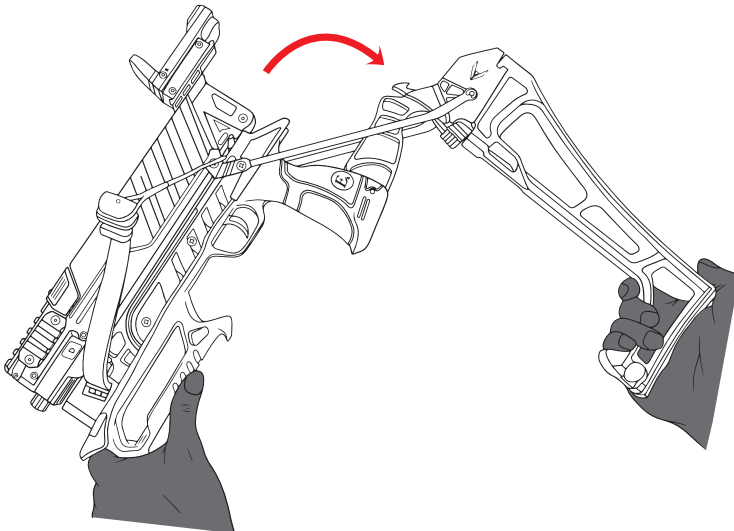


Den Knopf in die rote **FIRE** Position bringen!

- B** Halten Sie den Vordergrif mit der einen Hand und lösen Sie dann mit der anderen Hand (Daumen) den Hebelverschluss.

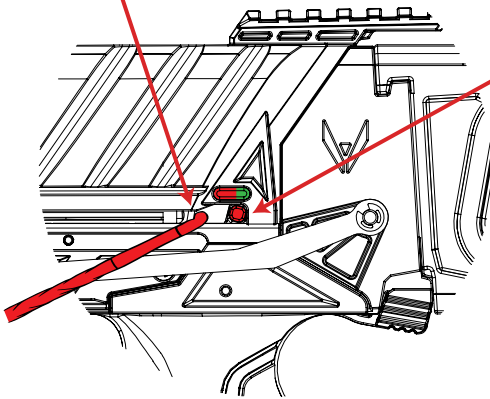


- C** Mit einer langsamen und gleichmäßigen Bewegung nach unten spannen Sie nun die Armbrust über die Schulterstütze bis Sie ein hörbares Klickgeräusch vernehmen. Die Sehne ist nun korrekt gespannt und verriegelt.



- D** Achten Sie unbedingt darauf dass die Sehne korrekt hinter den Halter eingerastet ist. In diesem Fall wird die Leerschussicherung zudem in die **SAFE** Position wechseln und es kann sich kein Schuss lösen.

Die Sehne ist korrekt gespannt und sicher eingerastet.

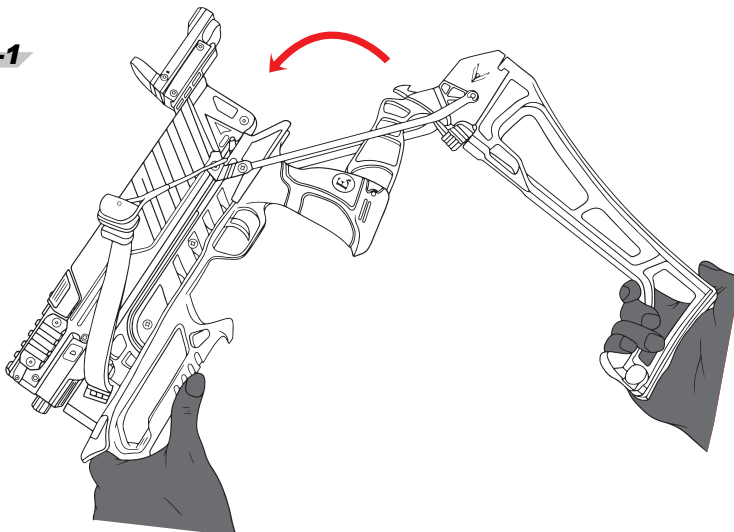


Die Sicherung ist nun in der **SAFE** Position

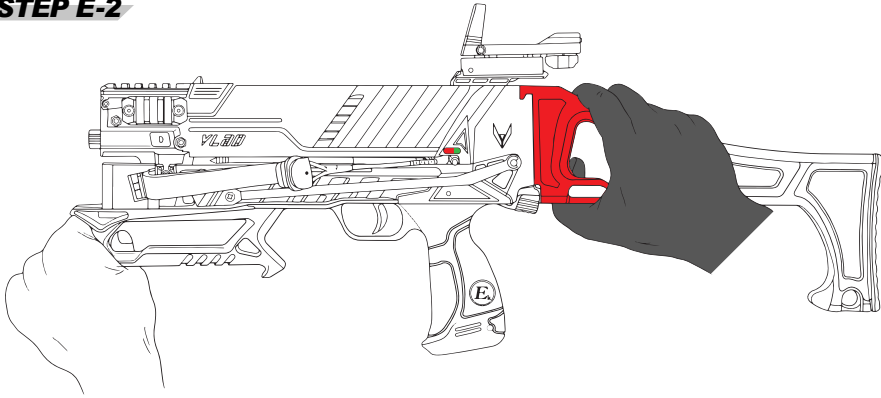
- E** Drücken Sie die Schulterstütze langsam und gleichmäßig nach oben, um die Hebelsperre wieder einzurasten. Sie erzeugen ein Klickgeräusch wenn der Mechanismus wieder korrekt eingerastet ist.

**WARNUNG** : Sollte sich der Mechanismus nicht korrekt zurückführen und einrasten lassen versuchen Sie nicht erneut zu spannen oder einen Schuss abzugeben!

**STEP E-1**



## **STEP E-2**



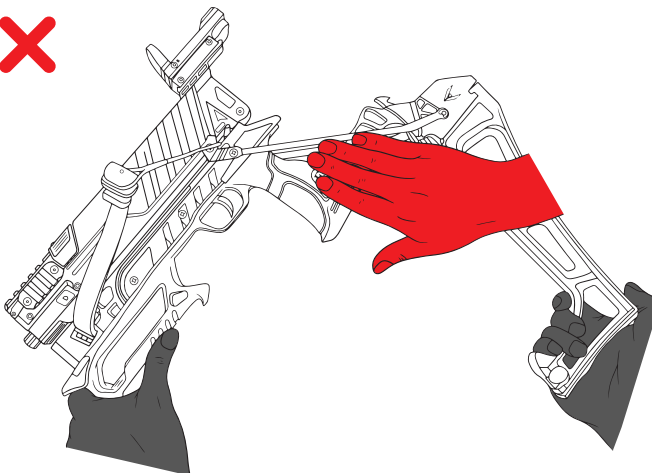
### **HINWEIS :**

Niemals mit den Fingern in den Bereich der Sehne über oder auf den Wurfarm greifen. Achten Sie immer auf die sichere Position Ihrer Finger und Ihrer Hand wenn Sie die Armbrust spannen und / oder schießen. Kein Körperteil sollte jemals in den Bereich der Sehne geraten, ansonsten drohen schwere Verletzungen!!

### **WARNUNG :**

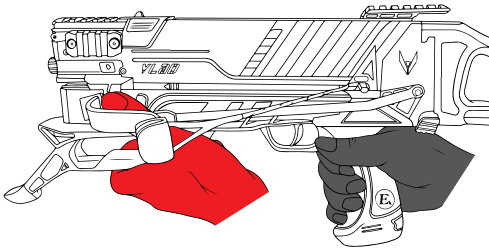
Um Sie und andere nicht zu verletzen sollten Sie die Sicherheitshinweise stets befolgen. Bitte studieren Sie die folgenden Zeichnungen; sie zeigen Ihnen die häufigsten Fehlbedienungen und geben Ihnen hilfreiche Informationen.

### **Falsche Hand- und Fingerposition beim Spannvorgang :**

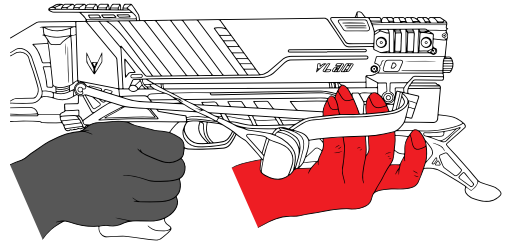


**FALSCH**

## Falsche Hand- und Fingerposition beim Schießvorgang :

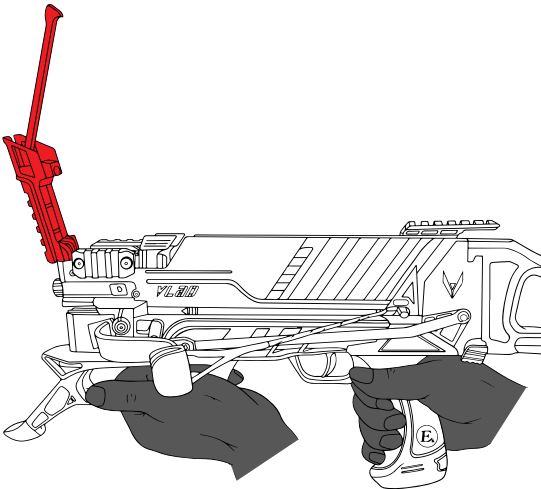


**FALSCH**



**FALSCH**

Versuchen Sie niemals die VLAD zu spannen wenn keine Bolzen geladen sind oder die Magazinabdeckung nicht korrekt geschlossen und verriegelt ist!



**FALSCH**

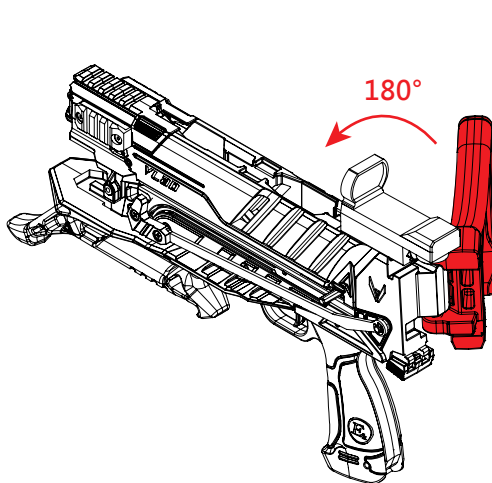
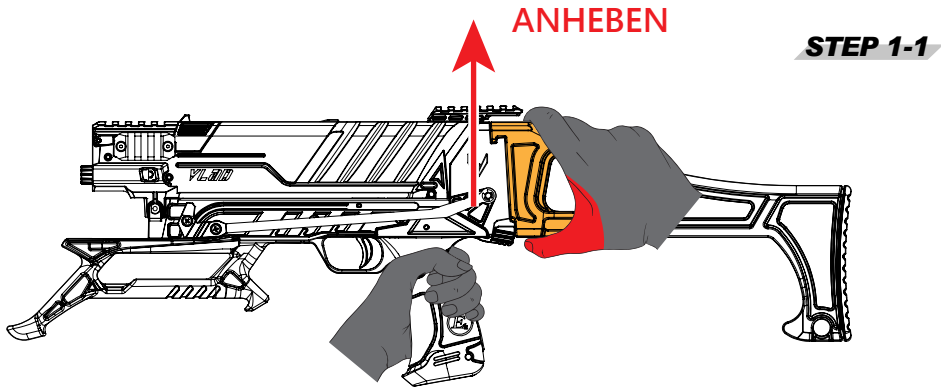
## VERLETZUNGSGEFAHR :

Stellen Sie stets sicher das Ihre Hände und Finger niemals in den Flugbereich der Sehne, des Wurfarms oder sonstiger Teile der Armbrustsehne gelangen. Halten Sie Ihre Hände und die Finger immer in einer sicheren Position, wenn Sie die VLAD spannen, zielen oder schießen um Verletzungen zu verhindern. Gehen Sie immer ruhig und gewissenhaft vor und nehmen Sie sich ausreichend Zeit!

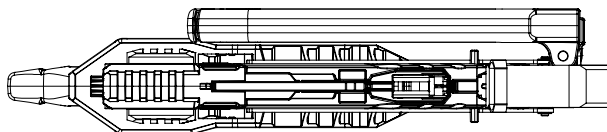
# Ein- und Ausklappen der Schulterstütze

1

Halten Sie den Schaft wie abgebildet (vorne, in der Nähe des Scharnierbereichs) Heben Sie den vorderen Teil mit dem Daumen an und schwenken Sie ihn dann in Richtung Armbrustkörper um 180° bis dieser einrastet.



Einklappen abgeschlossen



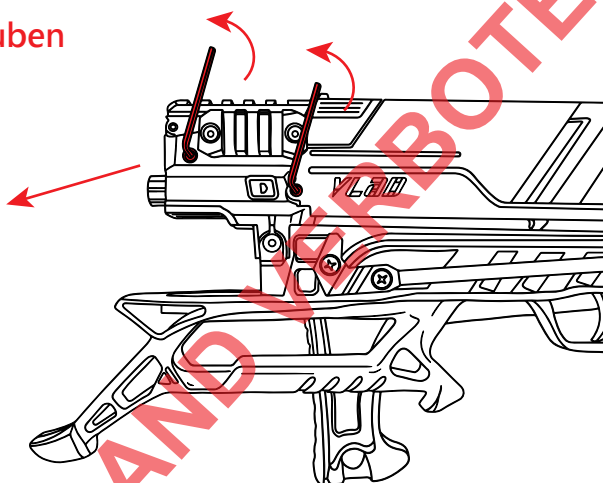
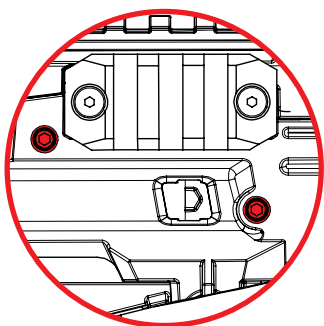
## **A** **Optionales Laservisier**

**BITTE BEACHTEN SIE HIERZU DIE RECHTLICHEN HINWEISE IHRES LANDES!!**

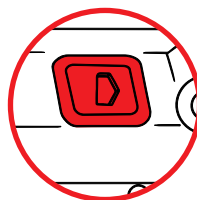
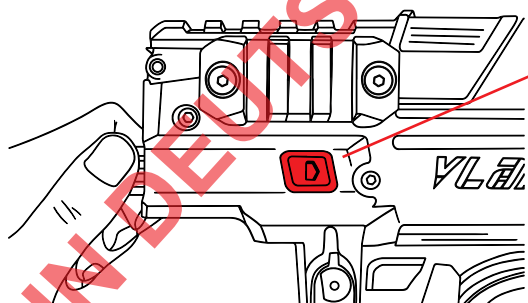
Einbau eines Laservisiers für Laser im Durchmesser: 15 mm, Länge: 64 mm

Um ein Laservisier zu installieren, entfernen Sie bitte das kleine Abdeckrohr, indem Sie zwei Schrauben mit dem Sechskantschlüssel aus Ihrem Zubehörset nutzen. Die Schrauben an der Vorderseite mit dem Werkzeug bitte lösen.

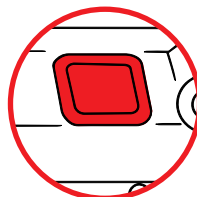
Lösen Sie diese Schrauben



Das Abdeckrohr ist mit zwei Rastpunkten zur Arretierung / Sicherung ausgestattet!

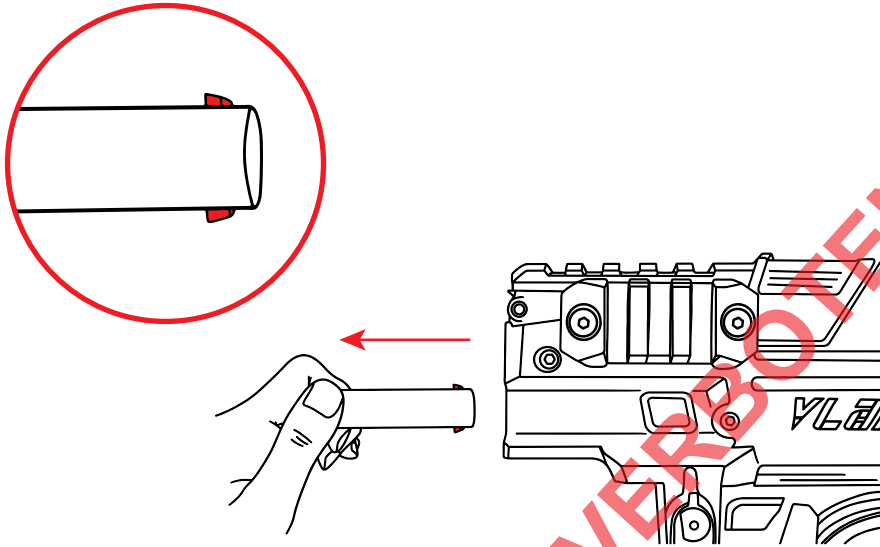


**Gesichert**



**Ungesichert**

- B** Drehen Sie das Abdeckrohr um 90° nach oben in die vertikale Position (wie in der Abbildung) und ziehen Sie es dann nach vorne heraus. Sie können nun den passenden Laser montieren.



### Zielbeleuchtungsrichtungen sind in Deutschland verboten!

Unter das deutsche Waffengesetz fallen unter der Bezeichnung „Zielpunktprojektoren“ (WaffG Anl.1, Abschnitt 1, Unterabschnitt 1) alle Vorrichtungen, die ein Ziel markieren oder beleuchten, und an einer Waffe befestigt werden können. Dies schließt auch ein den Einsatz eines Laservisiers bei einer Armbrust mit ein!

Der Erwerb, Besitz, Führung, Transport u./o. Instandsetzung eines vom Waffengesetz als Zielvorrichtung definierten Gerätes ist nach §52 Abs.3 WaffG strafbar!!

Beachten Sie bitte die entsprechende Rechtslage in jedem Land in dem die Armbrust gekauft und auch benutzt wird. Sie sind selbst für Folgen einer Missachtung von gesetzlichen Bestimmungen verantwortlich. Die Missachtung stellt eine Straftat dar!!

Dieses ist keine verbindliche Rechtsberatung sondern eine allgemeine Information! Bitte beachten Sie auch die weiteren gesetzlichen Hinweise auf Seite 24.

# ***Sicherheitshinweise***

- Achten Sie darauf, dass sich Ihre Finger oder Daumen niemals über dem Abschussbereich des Laufs bewegen und halten Sie Abstand im Bereich von Sehne und Kabeln, während Sie die Armbrust halten.
- Schießen Sie niemals trocken - also ohne einen Pfeil - mit der Armbrust. Das Schießen ohne Armbrustbolzen schadet der Armbrust. Schießen ohne Pfeil führt zum Erlöschen der Garantie und kann zu Schäden an Wurfarmen, Cams, Sehnen und Kabeln führen die möglicherweise zu erheblichen Verletzungen führen können.
- Untersuchen Sie die Armbrustausrüstung immer vor jeder Nutzung auf brüchige, lose, beschädigte oder fehlende Teile. Ersetzen Sie defekte, fehlende, ausgefranzte oder beschädigte Teile umgehend oder geben Sie die Armbrust zu Ihrem Händler, wenn ein Austausch für Sie selbst nicht durchführbar ist. Im Zweifelsfall kontaktieren Sie immer Ihren Händler und Fragen Ihn nach Unterstützung.
- Richten Sie eine Armbrust immer in eine sichere Richtung / Zone - nie in die Richtung von Menschen und Tieren und bewahren Sie die Armbrust außerhalb der Reichweite von Kindern auf.
- Geben Sie die Armbrust nur an volljährige Personen weiter die körperlich und psychisch in der Lage sind diese zu benutzen; geben Sie immer auch das Benutzerhandbuch mit und weisen Sie die Person in die sichere Handhabung der Armbrust ein.
- Entfernen, deaktivieren oder manipulieren Sie niemals die Sicherheitsfunktionen wie die Schusssicherung oder Leerschusssicherung oder wichtiges Zubehör Ihrer Armbrust, da es sonst zu Unfällen und Verletzungen beziehungsweise Sachschäden kommen kann.
- Stellen Sie immer sicher, dass der Armbrustbolzen vollständig in der hintersten Position der Sicherungseinheit sitzt - der Nock immer direkt an der Sehne anliegt - um hierdurch die Möglichkeit eines Leerschusses nochmals zu reduzieren.
- Ersetzen Sie Sehnen und Kabel, wenn Abrieb, Risse oder beschädigte Stränge vorhanden sind umgehend und nutzen Sie die Armbrust in solchen Fällen nicht mehr.
- Transportieren oder lagern Sie Ihre Armbrust niemals im gespannten oder gar geladenen Zustand; beachten Sie immer die Hinweise zur Wartung und Pflege!
- Nutzen Sie Ihre Armbrust niemals unter Drogen - oder Alkoholeinfluss oder unter Einnahme von Medikamenten bzw. anderen Mitteln die Ihre Sinne oder körperlichen Fähigkeiten einschränken.
- Verwenden Sie immer geeignete Armbrustbolzen / Pfeile. Pfeile / Bolzen mit unzureichender Festigkeit oder unangemessenem Massengewicht können die Sehne und die Kabelbaugruppe beschädigen, wodurch die Gewährleistung / Garantie erlischt und möglicherweise Personenschäden verursacht werden.
- Orientieren Sie sich bei geeigneten Armbrustbolzen / Pfeilen immer an den im Lieferumfang standardmäßig ausgelieferten Armbrustbolzen / Pfeilen was die Materialien, Länge, Gewichte oder auch die Nocken angeht. Im Zweifelsfall kontaktieren Sie immer Ihren Fachhändler und lassen Sie sich beraten.

# **Wartung und Pflege**

1. Tragen Sie großzügig geeignetes Schmiermittel (Rail Lube) auf die Sehne und die Kabel auf. Schmieren Sie den mittleren Bereich der Armbrustsehne (Mittenwicklung) nicht zu stark, da dies zu einer Ansammlung von Schmiermittel im Auslösemechanismus führen kann. benutzen Sie nur Rail Lube ohne Lösungsmittel oder aggressive Stoffe. Halten Sie die Reibflächen und die Umwicklungen an Kontaktflächen gewachst, um die Reibung zu verringern. Überprüfen und ersetzen Sie immer abgeriebene, ausgefranzte oder generell verschlissene Sehnen und Kabel der Armbrust. Sehnen und Kabel sind Verschleißteile.
2. Geben Sie halbjährlich 2 - 3 Tropfen hochwertiges Maschinenöl in den Auslösemechanismus (Abzugseinheit) und bei Compoundmodellen auch an die Gleitwellen / Stifte der Cams.
3. Bewahren Sie Ihre Armbrust immer an einem kühlen und trockenen Ort auf. Setzen Sie die Armbrust nicht übermäßiger Hitze aus. Schützen Sie die Armbrust z. B. verhindern Sie das die Armbrust an einem heißen Tag längere Zeit im Kofferraum eines Autos gelagert wird oder verhindern Sie, dass die Armbrust in direkter Sonneneinstrahlung abgestellt wird. verhindern Sie, dass die Armbrust in direkter Sonneneinstrahlung abgestellt wird. Hitze / Sonneneinstrahlung kann z.B. zu Verschleiß an den Komponenten aus Kunststoff und zu Verformungen bzw. vorzeitigem Altern auch der Sehne und Kabel führen.

## **Gesetzliche Informationen**

- Bitte beachten Sie unbedingt alle gesetzlichen Bestimmungen und Vorschriften die in Ihrem Land aktuell und auch in Zukunft gültig sind.
- Es handelt sich bei einer Armbrust in Deutschland um ein Sportgerät welches im Waffengesetz (WaffG) behandelt wird was die gesetzlichen Bestimmungen und Grundlagen betrifft. Änderungen sind jederzeit möglich!
- Sie sind als Besitzer bzw. Nutzer einer Armbrust für die Einhaltung aller Vorschriften durch Gesetze, Verfügungen oder auch regionale Anordnungen verantwortlich und müssen sich - selbständig und regelmäßig - über die aktuell für Sie geltende Rechtslage informieren und haften persönlich bei Missachtungen!
- Im Zweifel oder bei Unklarheiten wenden Sie sich an die für Sie zuständige Waffenbehörde Ihrer Stadt oder Ihres Landkreises bzw. die Polizei. Sie finden ggf. auch über die digitalen Veröffentlichungen z.B. im Waffengesetz Hinweise zu Vorschriften und Bestimmungen im Umgang mit Ihrer Armbrust und lesen Sie zudem die auf Seite 22 dieser Anleitung von uns vorgetragenen wichtigen Hinweise!